

## HIS5 EP8VS3 ES

### Einbau-Herd mit Display und Pyrolyse (65 l)

#### Regelung und Betriebsarten

- Heißlufttherd mit 14 Funktionen
- Elektronik-Uhr mit Einknopf-Bedienung und LC-Text-Display (weiß)

#### Funktion

- PowerHeißluft – von Beginn an gleichmäßige Verteilung der heißen Luft
- Pizzafunktion – lecker und knusprig
- Schnellaufheizen
- Slow Cooking – Niedrigtemperaturgaren

#### Ausstattung

- **Pyrolyse**-Reinigungssystem
- Garraumvolumen 65 Liter
- Mit **SoftClose**-Backofentür – schließt langsam, sanft und leise
- Vollglasinnentür, 4-fach verglast
- **3-fach Teilauszug**
- Glas-Schalterblende
- Versenkbare Bedienknebel
- Bedienknebel aus Edelstahl
- Garraum-Temperatur bis 250 °C
- Kindersicherung
- Glatte Seitenwände

#### Zubehör

- 1 Gitterrost
- 1 Backblech, emailliert
- 1 Fettpfanne

#### Technische Daten und Maße

- Energieeffizienzklasse A+
- Energieverbrauch nach DIN 0,87 kWh konventionell
- Energieverbrauch nach DIN 0,67 kWh Umluft
- Nischenmaße (HxBxT): 600x560x550 mm

## CHR 9642 IN

### Glaskeramik-Kochfeld (60 cm)

#### Design

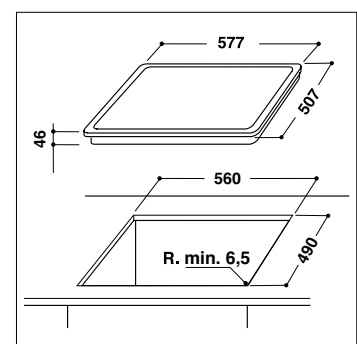
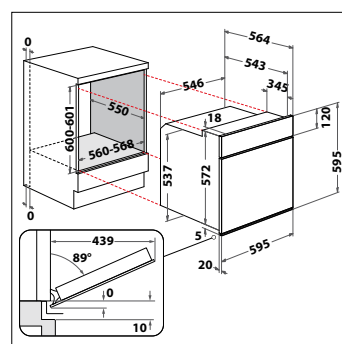
- Flacher Edelstahl-Rahmen

#### Kochzonen

- 4 Kochzonen, davon 1 Bräter-ZweikreisKochzone, 1 DUO-ZweikreisKochzone

#### Ausstattung

- Energiegeregelt
- 4-fach Restwärmanzeige
- Außenmaße (BxT): 577x507 mm



**HEKO P500**  
EAN 40 11577 85856 3